

Mixokret M 760 NEW Generation auf einen Blick

- **Made in Germany**
- **Extrem leistungsstarke Antriebseinheit – das Kraftpaket für Großbaustellen**
- **Innovative Abluftführung und verbesserte Kühlleistung**
- **Bedienteil noch übersichtlicher, nach neuesten Sicherheitsvorschriften**
- **Neue, stabilere Formgebung der Haube und des Aufbaus**
- **Hoher Wiederverkaufswert**
- **Geringer Lärmpegel – hohe Anwenderfreundlichkeit**
- **Zwei Jahre Gewährleistung auf Motor und Verdichter für zusätzliche Investitionssicherheit**
- **Optimierte Wartungs- und Serviceeigenschaften** für reduzierte Betriebskosten
- **Robust und vielseitig** in der Anwendung
- **Leistungsstarker 4-Zylinder Deutz-Dieselmotor**
- **Neue, zuverlässige Schrapper-funkfernsteuerung**
- **Wahlweise PKW- oder LKW-Zugöse (optional), integrierte Kranöse**
- **Verstärkter und feuerverzinkter Trichter**
- **Zahlreiche Ausstattungsvarianten**
- **Druckkesselprüfung inklusive***



* Dieses Angebot gilt ausschließlich für Maschinen, die in Deutschland betrieben werden.

Weitere Informationen zur Mixokret M 760 NEW Generation, insbesondere über die Putzmeister Testreihen und die Qualitätssicherung, bietet Ihnen unser Film den Sie unter www.pmmortar.de/M740 oder im Putzmeister Mörtelmaschinen Youtube-Channel unter www.youtube.com/PMMoertelmaschinen finden.



Putzmeister Mörtelmaschinen GmbH
Max-Eyth-Straße 10 · 72631 Aichtal
Tel. +49 (7127) 599-0 · Fax +49 (7127) 599-743
mm@pmw.de · www.pmmortar.de



Mixokret M 760 *NEW Generation*

Das Kraftpaket für große Estrichaufgaben



Technische Änderungen und Irrtümer vorbehalten. © by Putzmeister Mörtelmaschinen GmbH 2014. Alle Rechte vorbehalten. Printed in Germany (314045c) MM 4563

Made in Germany.



Mixokret M 760 NEW Generation – denn nur Qualität setzt sich durch

Maximal antriebsstark für höchste Anforderungen

Aus Überzeugung – made in Germany

Die Mixokret M 760 steht für höchste Förderleistung bei maximaler Wirtschaftlichkeit und Zuverlässigkeit. Bei Putzmeister ist das Standard, weil wir, wie viele unserer Kunden, konsequent auf Qualität „Made in Germany“ setzen. So stammen alle Haupt- und Antriebskomponenten, wie Motor und Verdichter, unserer Mixokret M 760 NEW Generation aus deutscher Entwicklung und Fertigung.



Höher, weiter, wirtschaftlicher – Innovationen made by Putzmeister

Das effiziente Zusammenspiel aus Motor, Verdichter und hydraulischem Mischwerksantrieb machen aus der Mixokret M 760 ein echtes Kraftpaket. 200 m weit oder 50 Stockwerke in die Höhe pumpen – die Mixokret M 760 packt das.

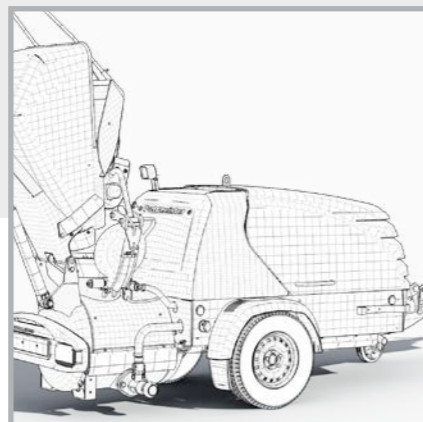
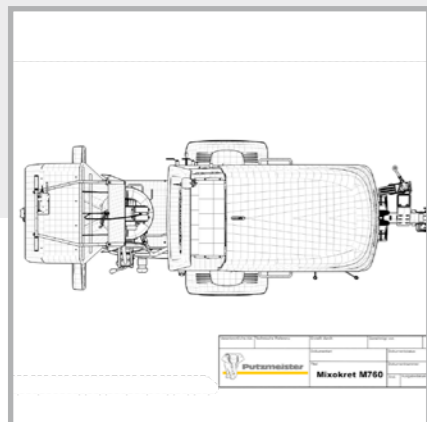
Der neue Verdichter sorgt zudem für ein gleichmäßiges Pumpverhalten und infolge für einen konstanten Materialfluss und weniger Schläge in den Leitungen.

Ganze Arbeit leistet dabei der ölgekühlte 4-Zylinder Deutz-Dieselmotor. Er bietet 46 kW Leistung und zählt zu den zuverlässigsten Motoren seiner Art. Mit so viel Power wird Ihre Maschine selten bis an ihr Limit belastet. Im Leerlauf regelt der Motor seine Drehzahl automatisch weiter nach unten. Dadurch ist er wesentlich leiser, spart Kraftstoff und hat einen geringeren Verschleiß.



Alles bleibt in einer Hand

Von der Entwicklung, über die Produktion, bis hin zum Test unserer Maschinen – über 200 Mitarbeiter bei Putzmeister Mörtelmaschinen arbeiten kontinuierlich an wirtschaftlichen, flexiblen Lösungen für Ihre Aufgaben. Den Impuls für Verbesserungen setzen jedoch Sie, unsere Kunden, und die täglichen Herausforderungen auf der Baustelle.



Ihre Vorteile auf einen Blick

- **Kraftvoller 4-Zylinder Motor**, Leistungsreserve für große Aufgaben
- **Hydraulischer Mischwerksantrieb**, wartungsarm und flexibel
- **Innovative Ablufführung und verbesserte Kühlleistung** gegen störende Wärmeeinwirkung
- **Bedienteil in neuem, übersichtlichen Layout** für effizienteres Arbeiten
- **Neue, stabilere Formgebung der Haube und des Aufbaus**
- **Hohe Verarbeitungsqualität** – hoher Wiederverkaufswert
- **Zwei Jahre Gewährleistung auf Motor und Verdichter** für zusätzliche Investitionssicherheit
- **Optimierte Wartungs- und Serviceeigenschaften** für reduzierte Betriebskosten
- **Kraftstoffsparend und verschleißarm** durch automatische Drehzahlregelung
- **Neue, zuverlässige Schrapper-funkfernsteuerung**
- **Druckkesselprüfung inklusive***

* Dieses Angebot gilt ausschließlich für Maschinen, die in Deutschland betrieben werden.

Auf Großbaustellen weltweit zu Hause –
gemacht für die harten Jobs

Investitionssicherheit –
vertrauen ist gut, getestet ist besser

Eine Haube, die jeder Beanspruchung standhält

Unsere langjährigen Erfahrungen im Konstruieren von Baumaschinen für extreme Anforderungen sind in die Neuentwicklung der Mixokret M 760 eingeflossen. Die Haube ist aus hochfestem, besonders schlagfestem Kunststoff gefertigt. Selbst den Hammerfall aus 10 m Höhe federt sie problemlos ab. Das macht Ihre Mixokret M 760 extrem langlebig und pflegeleicht. Die Oberfläche bietet Staub und Schmutz kaum Angriffsfläche und sie ist daher schnell und einfach zu reinigen.



Optimierte Kühlleistung

Ein optimierter Lüfter und Kühler sowie der zusätzliche Abluftschacht verbessern die Kühlleistung der Mixokret M 760 NEW Generation erheblich. Zusätzlich ist die Maschine dank der neuen Anordnung des Auspuffs anwenderfreundlicher, weil der Bediener immer außerhalb des Abluftbereichs arbeitet.



Mehr Effizienz beim Arbeiten

Mit hydraulischem Beschicker und Schrapper kann der Bediener bereits während des Fördervorgangs komfortabel die nächste Mischung vorbereiten. Das spart Arbeitszeit und Kosten.

Beide Komponenten wurden in ihrer Funktion, Ausführung und Gewicht überarbeitet. Zusätzlich ist die verbesserte Funkanlage für den Schrapper zuverlässiger und bedienerfreundlicher.

Alles, was für die Steuerung der Mixokret M 760 benötigt wird, ist in Sicht- und Griffweite platziert. Während für den Pumpbetrieb die Schalter Ein/Aus für Fördern und Not-Halt sowie das Druckmanometer offen angebracht sind, befinden sich alle anderen Instrumente gut geschützt unter der Abdeckung. Wichtige Informationen wie Mischzeiteinstellung, Batterie- und Tankanzeige sowie die Betriebsstunden sind immer im Blickfeld.



Gemacht fürs echte Leben

Mit der neuen Generation der Mixokret M 760 bieten wir Ihnen optimierte Service- und Wartungseigenschaften. Damit reduzieren sich Ihre Betriebskosten. Denn je leichter der Zugang zu allen Komponenten, desto weniger Zeit und Geld kosten anfallende Arbeiten. Zusätzlich erwarten Sie noch mehr Langlebigkeit und Robustheit für eine maximale Zuverlässigkeit Ihrer Maschine.

Getestet auf die harte Tour

Das alles behaupten wir nicht nur, das testen wir: 100000 Testkilometer bei jeder Neuentwicklung – bei uns Standard. Denn Qualitätssicherung hat oberste Priorität. Nur wer hier durchkommt, ist für Sie gut genug. Das ist es, was wir unter „Made in Germany“ verstehen.



Mixokret M 760 NEW Generation

Technische Daten

	M 760 DH	M 760 DHB	M 760 DHBS
Kompressor		5,0 m³/min; Abregeldruck 8 bar	
Antriebsmotor	4-Zylinder Deutz-Dieselmotor, 46 kW bei 2600 Upm		
Förderdruck	8 bar	8 bar	8 bar
Förderweite/-höhe*	200 m/50 Stockwerke	200 m/50 Stockwerke	200 m/50 Stockwerke
Fördermenge (theor. max.)*	4 m³/h	4,8 m³/h	5 m³/h
Gewicht (voll betankt)	1720 kg	1826 kg	1900 kg
Befüllhöhe	820 mm	400 mm	400 mm
Größtkorn	16 mm	16 mm	16 mm
Länge x Breite x Höhe	4780 x 1480 x 1520 mm	5075 x 1480 x 2431 mm	5075 x 1480 x 2431 mm
Fahrwerk	gebremst, Zulassung bis 80 km/h		
Tankinhalt	60 l	60 l	60 l
Besonderheit	Basisversion	mit hydraulischem Beschicker	mit hydraulischem Beschicker und Schrapper

* Angaben sind abhängig von Material und Ausstattung.



Förderprogramm vom Feinsten bis zu 16 mm Größtkorn

- **Erdfeuchter Estrich**
- **Sand** – die Mixokret M 760 fördert gewaschenen Sand bis zu einer Korngröße von 8 mm (trocken oder erdfeucht)
- **Riesel und Kies** – in üblichem Sieblinienaufbau Riesel bis zu einer Körnung von 4 bis 8 mm und Kies in einer Körnung von 4 bis 16 mm
- **Beton** – vom Feinbeton über Styropor- und Bimsbeton bis hin zu Mager- und Leichtbeton mit aufgeblähten Zuschlägen bis 16 mm Körnung



Serienmäßig

- Kranöse
- Zentralschmierung
- Arbeitsscheinwerfer
- PKW-Kupplung
- Tankanzeige im Display

Optional

- Sonderlackierung Haube in RAL Farben
- Kundenbeschriftung
- LKW-Kupplung
- Umrüstung 100 km/h
- Hochdruckreiniger
- Mischzeiteinstellung
- 24-V-Beleuchtung
- Klöpferböden 2-seitig (stirnseitig)
- Hochverschleißbleche (seitlich)
- Stützfüße
- Kabelfernsteuerung Schrapper
- Ortungssystem



Putzmeister-Service – immer in Ihrer Nähe

Unsere Maschinen sind langlebig und robust. Doch manchmal muss etwas erneuert werden. Die maximale Verfügbarkeit Ihrer Mixokret M 760 muss dabei gewährleistet sein. Deshalb führen wir im Stammwerk in Aichtal sowie an unseren Service-Stützpunkten Lagerbestände mit allen Ersatz- und Verschleißteilen.

- **Servicestellen** in über 150 Ländern der Welt
- **Putzmeister-Servicehotline** Tel.: +49 (7127) 599-699
- **Geprüfte Originalteile** mit einem 24-Stunden-Lieferservice
- **12000 verschiedene Artikel im Lager**
- **Herstellerinspektion nach VDMA-Anforderungen** (geprüft nach EN ISO 9001)
- **Individuelle Schulungen und Seminare** in der Putzmeister-Akademie

