

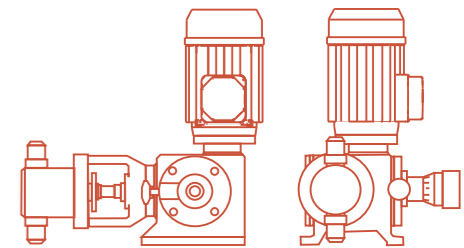


TEKDOS FP

API 675

PROCESS DOSING PUMP
BOMBA DOSIFICADORA DE PROCESO

Plunger dosing pump
Bomba dosificadora de pistón



		<p>Dosing flow from 0.7 l/h to 940 l/h 0.2 gph to 248 gph</p> <p>Caudales desde 0.7 l/h hasta 940 l/h 0.2 gph to 248 gph</p>
	<p>High pressure 350 bar - 5075 psi High accuracy</p> <p>Alta presión 350bar - 5075 psi Alta precisión</p>	
<p>API 675 COMPLIANCE CONFORME API 675</p>		

EXTREMELY STRONG DOSING PUMPS BOMBAS DOSIFICADORAS EXTREMADAMENTE ROBUSTAS

03 - 2014



ITC S.L / Mar Adriàtic 1 - P.I. Torre del Rector / P.O. Box 60 / Sta. Perpètua de Mda. / Barcelona, Spain / Tel (+34) 93 544 30 40 / Fax (+34) 93 544 31 61 / e-mail: itc@itc.es / http://www.itc.es
ITC - Sevilla / P.I. Pibo / Avda. Mairena de Aljarafe s.n. / 41110 Bollullos de la Mitación (Sevilla) / Tel. 955 692 249 Fax. 955 776 889
INJECTION TECHNICAL CONTROL Inc. / 7695 N.Palme Ave. Ste. 115 / P.O.Box: 27991 FRESNO (CA) 93729-7991 / Phone: 1 800 555 8013 / Fax: 559 261 4026 / e-mail: fertic@fertic.com / http://www.fertic.com



TEKDOS FP

PROCESS DOSING PUMP
BOMBA DOSIFICADORA DE PROCESO

56-J



DESCRIPTION

DESCRIPCIÓN

Extremely strong process dosing pumps. This is a positive return pump with packing plunger head. A non-loss-motion mechanism, with variable eccentric regulation produces a high accuracy dosing while smooth and safe operation.

The TEKDOS series are heavy duty pumps for continuous operation in extreme temperature conditions, high pressure, high viscosity and hazardous areas (ATEX).

Designed according API675 standards, this series matches the high accuracy requirements of this standard such as repeatability and linearity, in any operation conditions.

Applications:

- Oil & Gas
- Petrochemical industry
- Industrial processes
- Boilers
- Water treatment
- Pulp & paper

Bombas dosificadoras de proceso extremadamente robustas, sistema de retorno positivo y cabezal con pistón y empaquetadura. Mecanismo non-loss-motion con regulación de carrera por excéntrica variable que le confiere alta precisión, seguridad y suavidad de funcionamiento.

La bombas de la serie TEKDOS son adecuadas para trabajar en continuo en las condiciones más exigentes con todo tipo de fluidos, presiones elevadas, temperaturas extremas y atmósferas clasificadas (ATEX).

Diseñada según el estándar API675 es capaz de mantener el alto nivel de precisión, repetitividad y linealidad en cualquier condición de trabajo.

Aplicaciones:

- Industria del petróleo
- Industria petroquímica
- Procesos industriales
- Calderas
- Tratamiento de aguas
- Industria papelera

TECHNICAL FEATURES

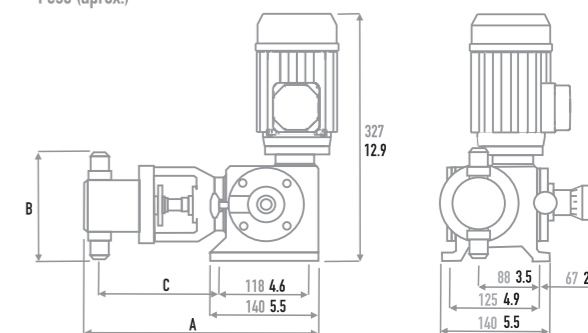
CARACTERÍSTICAS TÉCNICAS

MODEL MODELO	FLOW CAUDAL		PRESSURE PRESIÓN	
	L/H	GPH	BAR	PSI
56-JP43-P40IJ	94	25	4,7	68
56-JP43-P32IJ	60	16	7,5	109
56-JP33-P40IJ	47	12,4	4,7	68
56-JP33-P32IJ	30	7,9	7,5	109
56-JP43-P22IJ	28	7,4	16	232
56-JP43-P17IJ	17	4,5	26	377
56-JP33-P22IJ	14	3,7	16	232
56-JP43-P13IJ	9,9	2,6	45	653
56-JP33-P17IJ	8,5	2,2	26	377
56-JP33-P13IJ	5,0	1,3	45	653
56-JP43-P8IJ	3,7	1,0	70	1015
56-JP33-P8IJ	1,9	0,5	70	1015
56-JP43-P5IJ	1,4	0,4	70	1015
56-JP33-P5IJ	0,7	0,2	70	1015

DIMENSIONS DIMENSIONES	Ø PISTON				
	P8	P13	P22	P32	P40
A	285	285	300	300	345
B	142	142	146	151	240
C	135	135	150	150	183

DIMENSIONS DIMENSIONES	Ø PISTON				
	P8	P13	P22	P32	P40
A	11.2	11.2	11.8	11.8	13.6
B	5.6	5.6	5.7	5.9	9.5
C	5.3	5.3	5.9	5.9	7.2

Weight (approx.) 65 lb 30 kg
Peso (aprox.)



TEKDOS FP

PROCESS DOSING PUMP
BOMBA DOSIFICADORA DE PROCESO

56-L



BENEFITS

BENEFICIOS

- Higher performance pump for continuous operation
- High accuracy: linearity ±1%, repeatability ±3%, steady state accuracy ±1%
- High pressure applications
- Designed according to API675 standard
- ATEX compliance (upon request)

- Bomba de altas prestaciones para trabajo en continuo
- Alta precisión: linealidad ±1%, reproducibilidad ±3%, repetitividad ±1%
- Aplicaciones de alta presión
- Diseñada según el estándar API675
- Certificada ATEX (bajo pedido)

MOTOR	0.185 Kw (0.25HP)	230/400 Vac 3Ph 50/60Hz
	0.75 Kw (1.0HP)	230/400 Vac 3Ph 50/60Hz
MATERIALS	Plunger - Cylinder - Valves	AISI 316L
	Pistón - Cilindro - Válvulas	AISI 316L
	Packing seals	Aramid-Graphite/PTFE
	Empaquetadura	Aramida-Grafito/PTFE
	Gear Box	Grey cast Iron
	Caja reductor	Fundición Gris
TEMPERATURE	Min	-5 C 23 F
	Max	200 C 392 F

TECHNICAL FEATURES

CARACTERÍSTICAS TÉCNICAS

MODEL MODELO	FLOW CAUDAL		PRESSURE PRESIÓN	
	L/H	GPH	BAR	PSI
56-LP46-P90IIX	940	248	4	58
56-LP46-P80IIX	743	196	5	73
56-LP46-P64IIO	479	127	7,5	109
56-LP36-P90IIX	470	124	4	58
56-LP36-P80IIX	372	98	5	73
56-AP46-P46IIX	245	65	15	218
56-LP36-P64IIO	240	63	7,5	109
56-LP46-P40IIX	185	49	20	290
56-LP36-P46IIX	123	32	15	218
56-LP46-P32IIX	119	31	31	450
56-LP36-P40IIX	93	25	20	290
56-LP36-P32IIX	60	16	31	450
56-LP46-P22IIX	56	15	65	943
56-LP46-P16IIX	29	7,7	124	1798
56-LP36-P22IIX	28	7,4	65	943
56-LP36-P16IIX	14,5	3,8	124	1798
56-LP46-P11IIX	14	3,7	263	3814
56-LP46-P8IIX	7,4	2,0	350	5075
56-LP36-P11IIX	7	1,8	263	3814
56-LP36-P8IIX	3,7	1,0	350	5075

DIMENSIONS DIMENSIONES	Ø PISTON						
	P8	P11	P16	P22	P32	P46	P64
A	446	446	446	483	483	491	493
B	141	141	141	151	230	230	239
C	214	214	214	239	239	247	241

DIMENSIONS DIMENSIONES	Ø PISTON						
	P8	P11	P16	P22	P32	P46	P64
A	17.5	17.5	7.5	19	19	19.3	19.4
B	5.5	5.5	5.5	5.9	9	9	9.4
C	8.4	8.4	8.4	9.4	9.4	9.7	9.5

Weight (approx.) 110 lb 50 kg
Peso (aprox.)

